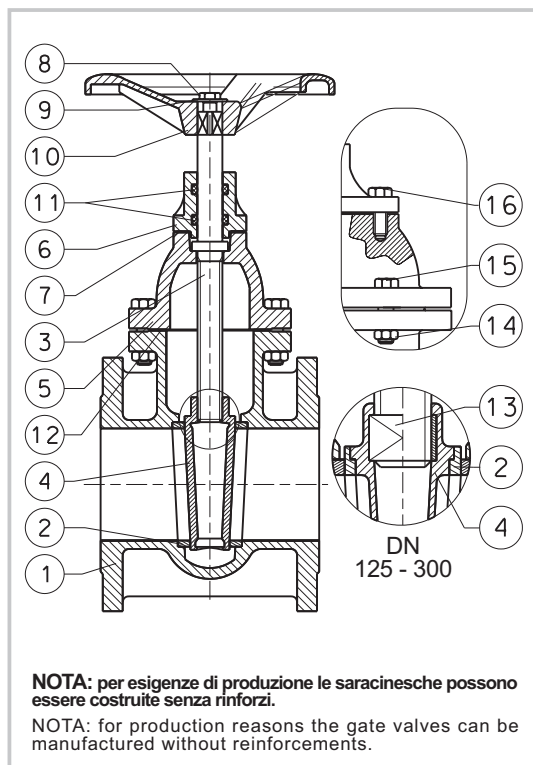


## SARACINESCA CORPO PIATTO - VITE INTERNA PN 10 ESENTE MANUTENZIONE FLAT BODY GATE VALVE - INSIDE SCREW PN 10 MAINTENANCE FREE

### COSTRUZIONE

### CONSTRUCTION



POS	DENOMINAZIONE	MATERIALE	PART NAME	MATERIAL
1	CORPO	GHISA EN-GJL-250	BODY	EN-GJL-250 CAST IRON
2	SEDE	OTTONE FUSO	SEAT	CAST BRASS
3	STELO	OTTONE TRAFILATO	STEM	DRAWN BRASS
4	CUNEO DN 40-100	OTTONE FUSO	WEDGE DN 40-100	CAST BRASS
4	CUNEO DN 125-300	GHISA + OTTONE	WEDGE DN 125-300	CAST IRON + BRASS
5	CAPPELLO	GHISA EN-GJL-250	BONNET	EN-GJL-250 CAST IRON
6	CAPPELOTTO	GHISA EN-GJL-250	CAP	EN-GJL-250 CAST IRON
7	GUARNIZIONE	GOMMA SBR	GASKET	SBR RUBBER
8	VITE	ACCIAIO ZINCATO 8.8	SCREW	ZINC PLATED 8.8 C. STEEL
9	RONDELLA	ACCIAIO ZINCATO	WASHER	ZINC PLATED C. STEEL
10	VOLANTINO	GHISA	HANDWHEEL	CAST IRON
11	O-RING	NBR	O-RING	NBR
12	GUARNIZIONE	GOMMA SBR	GASKET	SBR RUBBER
13	MADREVITE	OTTONE FUSO	MOTHERSCREW	CAST BRASS
14	DADO	ACCIAIO	NUT	CARBON STEEL
15	VITE	ACCIAIO 8.8	SCREW	8.8 CARBON STEEL
16	VITE	ACCIAIO 8.8	SCREW	8.8 CARBON STEEL

### INSTALLAZIONE

#### INSTALLATION

Prima di montare la saracinesca, aprirla portando il cuneo a circa metà dell'intera corsa. Accertarsi che l'interno del corpo sia completamente pulito. Eventuali impurità dovranno essere rimosse per assicurare un corretto funzionamento, se si dispone di aria compressa utilizzarla per una migliore pulizia.

Verificare che le flange ove sarà inserita abbiano i fori in asse, siano parallele e non vi sia troppo o poco spazio tra di esse tenendo conto dello spessore delle guarnizioni impiegate, del loro naturale appiattimento dopo il serraggio dei dadi nonché delle tolleranze sugli scartamenti indicate dalla norma EN 558-1.

Fissare la saracinesca nella corretta posizione della linea e ricordarsi di inserire le guarnizioni tra le flange centrándole il più possibile sui risalti, i quali dovranno essere puliti per permettere la corretta tenuta.

Inserire i bulloni nei fori delle flange e serrarli mantenendo una frequenza diametralmente alternata (per una migliore deformazione delle guarnizioni). Controllare il corretto funzionamento aprendo e richiudendo completamente la saracinesca per due o tre volte.

Before to assemble the gate valve at the pipeline, open it until about half-stroke. Check inside the body to be completely clean. Possible impurities have to be removed in order to ensure a right functioning. If compressed air is at your disposal, use it for a better cleaning.

The counter-flanges of the pipeline must be parallel and have aligned holes. Check the space between them, keeping into account the gaskets and their flattening after bolts closing (it should not be too much or too little) and face to face tolerances as per EN-558-1 standard.

Fix the gate valve in the right position at the pipeline and remember to insert the gaskets between the flanges centring them as much as possible on the raised faces.

The raised faces have to be clean to allow a correct tightness. Fit the bolts in flanges holes and tighten them maintaining a diametrically opposed sequence (for a better deformation of the gaskets). Check the right functioning of the gate valve with two or three complete open-close operations.

### MANUTENZIONE

#### MAINTENANCE

LA SARACINESCA NON RICHIEDE ALCUNA MANUTENZIONE.

L'unica perdita possibile è dagli anelli "OR" (11) dovuta ad accidentale rottura oppure all'usura nel tempo, in tal caso togliere il volantino (10) svitando la vite ferma volantino (8), svitare le viti (16), smontare il cappello (6) e, solo dopo essersi accertati dell'integrità delle cave e dello stelo (3), sostituire gli anelli "OR" (11) e la guarnizione (7).

Se la saracinesca dovesse perdere dalla sede, non insistere nella chiusura con maggiore forza sul volantino e non usare leve in quanto si potrebbero danneggiare maggiormente le superfici di tenuta; aprire la saracinesca e richiuderla più volte in modo da rimuovere le eventuali impurità.

Se necessario la saracinesca può essere smontata completamente utilizzando utensili standard.

Prima di riassembrarla, ruotare il volantino di due giri in apertura, verificare che i piani di tenuta siano accuratamente puliti e non danneggiati e che la guarnizione (12) sia integra in ogni sua parte; diversamente è consigliabile sostituirla.

THE GATE VALVE NEEDS NO MAINTENANCE.

The sole possible leakage is the one from O-rings (11) due to their accidental breaking or wear of time, in this case take off the handwheel (10) loosening its stop screw (8), loosen the screws (16), disassemble the cap (6) and replace the O-rings and the gasket (7) only after checking the integrity of the gaskets housing in the cap and of the stem.

If the gate valve should leak from the seat, do not insist in closing with more strength by the handwheel and do not use levers because it is possible to damage more the sealing seats; in this case open and close again the valve in order to remove possible sediments.

If necessary the gate valve can be completely disassembled using standard tools.

Before to assemble it again, open the valve at two handwheel turns, check if the sealing seats are carefully clean and not damaged; check if each part of the gasket (12) is integral, otherwise it is recommended to replace it.

### PARTI DI RICAMBIO CONSIGLIATE

#### RECOMMENDED SPARE PARTS

Cappello (6) completo di guarnizioni "OR" (11), solo se lo stelo (3) non è usurato, diversamente sostituire il kit completo (particolari 6-11-3-7-12).

Cap (6) complete with OR (11), only if the stem (3) is not worn out, otherwise replace it with the complete kit (6-11-3-7-12).

**SARACINESCA CORPO PIATTO - VITE INTERNA PN 10**  
**ESENTE MANUTENZIONE**  
**FLAT BODY GATE VALVE - INSIDE SCREW PN 10**  
**MAINTENANCE FREE**



**MIVAL**

**CARATTERISTICHE**

*FEATURES*

**ESECUZIONE STANDARD / STANDARD EXECUTION**

10/OR

Corpo, cappello, cappello e volantino di ghisa. Stelo e sedi di tenuta di ottone. Flange d'attacco dimensionate e forate secondo le norme EN 1092-2 PN 10 con risalto. Massima temperatura di esercizio con guarnizioni standard + 80° C.

Cast iron body, bonnet, cap and handwheel. Brass stem and seats. Connection flanges dressed and drilled according to EN 1092-2 PN 10 with raised face. Max working temperature with standard gaskets + 80° C.

**VARIANTI / VARIATIONS**

10/OR/BIS

Sedi di tenuta in acciaio inox AISI 304, stelo in acciaio inox AISI 420.

AISI 304 stainless steel sealing seats, AISI 420 stainless steel stem.

**A RICHIESTA / ON REQUEST**

Diametri superiori  
 Flange con forature speciali  
 Guarnizioni per temperature oltre gli 80 °C  
 Volantino alveolato per comando a distanza tramite catena  
 Con riduttore di manovra - con attuatore elettrico  
 Microinterruttori di fine corsa  
 Indicatore di posizione  
 Sistema di lucchettaggio

Bigger sizes  
 Flanges with special drillings  
 Gaskets suitable for temperatures over 80 °C  
 Chain-wheel for remote manoeuvre  
 With gearbox - with electric actuator  
 Microswitches  
 Position indicator  
 Padlock device

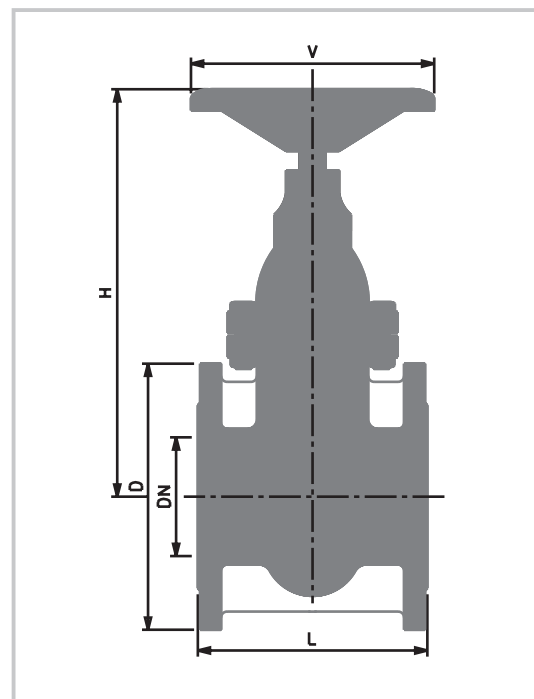


Verniciatura nitro **GRIGIO RAL 7011**  
 Nitrocellulose painting **GREY RAL 7011**

**DIMENSIONI E PESI**

*DIMENSIONS AND WEIGHTS*

DN	D	L	H	V	Kg	Kv
mm	mm	mm	mm	mm		m <sup>3</sup> /h
40	150	140	230	125	9	140
50	165	150	245	150	11	250
65	185	170	290	175	15	430
80	200	180	315	175	18	790
100	220	190	355	200	23	1250
125	250	200	415	200	31	1960
150	285	210	460	225	41	2790
200	340	230	545	225	63	2880
250	395	250	635	250	91	4306
300	445	270	725	300	124	6380



**CONDIZIONI DI ESERCIZIO**

*WORKING CONDITIONS*

DN SIZE [mm]	Pressione ammissibile <i>Allowable pressure</i> [bar]	Massima temperatura d'esercizio al variare della pressione <i>Max working temperature related to the pressure</i>
<b>con guarnizioni standard - with standard gaskets</b>		
40-300	10	-10°C / +80°C
<b>con guarnizioni speciali - with special gaskets</b>		
40-300	10	+120°C
40-300	8	+150°C

MIVAL SRL reserves the right of technical amendments without any notice

**10/OR**  
 ITEM 10/OR  
**GHISA / CAST IRON**