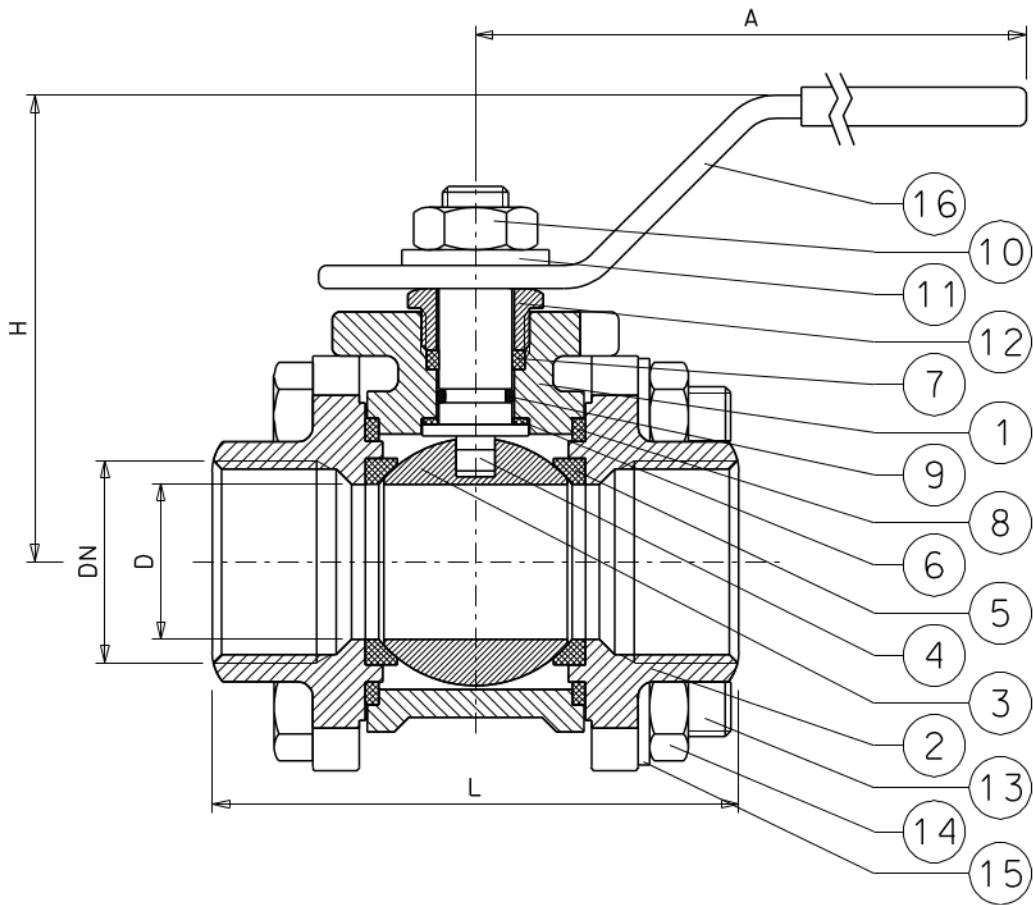


DN/ND	1/4"	3/8"	1/2"	3/4"	1"	1 1/4"	1 1/2"	2"	2 1/2"	3"	4"				
D mm	11	12.7	15	20	25	32	40	50	65	80	100				
L mm	49.6	49.6	56	73	82	91	104	120	155	182	225				
A mm	112	112	112	138	138	160	205	205	330	330	340				
H mm	60	60	60	70	70	88	94	100	150	165	175				
Kg	0.4	0.4	0.5	0.8	1	1.8	2.5	3.5	8.5	12.4	21.4				



POS	DESCRIZIONE	MATERIALE	DESCRIPTION	MATERIAL
1	CORPO	ACCIAIO INOX AISI 316	BODY	AISI 316 STAINLESS STEEL
2	LATERALE	ACCIAIO INOX AISI 316	LATERAL	AISI 316 STAINLESS STEEL
3	SFERA	ACCIAIO INOX AISI 316	BALL	AISI 316 STAINLESS STEEL
4	STELO	ACCIAIO INOX AISI 316	STEM	AISI 316 STAINLESS STEEL
5	SEDE	PTFE + GRAFITE 15%	SEAT	PTFE + GRAPHITE 15%
6	GUARNIZIONE STELO	PTFE	STEM GASKET	PTFE
7	BADERNA	PTFE	PACKING	PTFE
8	GUARNIZIONE CORPO	PTFE	BODY GASKET	PTFE
9	O-RING	VITON	O-RING	VITON
10	DADO STELO	ACCIAIO INOX AISI 304	STEM NUT	AISI 304 STAINLESS STEEL
11	RONDELLA STELO	ACCIAIO INOX AISI 304	STEM WASHER	AISI 304 STAINLESS STEEL
12	PREMISTOPPA	ACCIAIO INOX AISI 304	GLAND	AISI 304 STAINLESS STEEL
13	BULLONE	ACCIAIO INOX AISI 304	BOLT	AISI 304 STAINLESS STEEL
14	DADO	ACCIAIO INOX AISI 304	NUT	AISI 304 STAINLESS STEEL
15	RONDELLA	ACCIAIO INOX AISI 304	WASHER	AISI 304 STAINLESS STEEL
16	LEVA	ACCIAIO INOX AISI 304	LEVER	AISI 304 STAINLESS STEEL

CONDIZIONI DI ESERCIZIO / WORKING CONDITIONS	
SERIE PN / RATING PN	63
TEMPERATURA MASSIMA / MAX TEMPERATURE	+180°C
TEMPERATURA MINIMA / MIN TEMPERATURE	-10°C
PRESSIONE MASSIMA / MAX PRESSURE	63 bar

REV.	DATA	DESCRIZIONE MODIFICA	DISEGNATORE	CONTROLLATO
3				
2				
1				
0	22/03/2006	EMISSIONE	C. BOZIO	

VALVOLA A SFERA PASSAGGIO TOTALE, TRE PEZZI, PN 63
 THREE PIECE THREADED BALL VALVE, FULL BORE, NP 63



FIGURA: EURO 442/TI
 ITEM:

DISEGNO: 60497/0
 DRAWING:

A RICHIESTA:
 - Attacchi a saldare SW

ON REQUEST:
 - SW socket welded connections